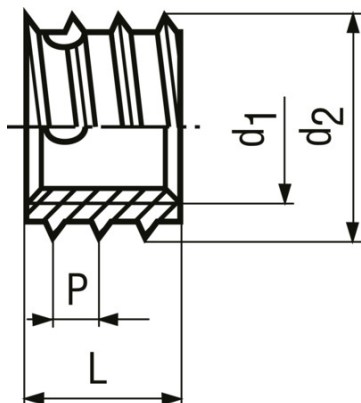


Ensat® SB 307/308

BN 905 - Samořezné závitové vložky s řezným otvorem, pro lehké kovy, termoplasty a termosety



Výrobce

Ensat®

Tvar hlavy

Bez hlavy

Značka

Ensat®

Produktová řada

SB 307/308

Materiál

Ocel

Provedení materiálu

cementačně kalená

Povrchová úprava

pozinkováno žlutě

Varování

ISO 4042

Kalené a popouštěné spojovací díly ≥ 360 HV a díly cementačně kalené a popouštěné s elektrolytickými povlaky: náchylné k vodíkové křehkosti!

Další poznámky o zbytkových rizicích naleznete na naší webové stránce: [Návody k použití](#)

| Velikost závitu (d1) | P | d2 | L |
|----------------------|------|-----|----|
| M3,5 | 0,8 | 6 | 5 |
| M4 | 0,8 | 6,5 | 6 |
| M4 | 0,8 | 6,5 | 8 |
| M5 | 1 | 8 | 7 |
| M5 | 1 | 8 | 10 |
| M6 | 1,25 | 10 | 8 |
| M6 | 1,25 | 10 | 12 |
| M8 | 1,5 | 12 | 9 |
| M8 | 1,5 | 12 | 14 |
| M10 | 1,5 | 14 | 10 |
| M10 | 1,5 | 14 | 18 |

| Velikost závitu (d1) | P | d2 | L |
|-----------------------------|----------|-----------|----------|
| M12 | 1,75 | 16 | 12 |
| M12 | 1,75 | 16 | 22 |
| M14 | 2 | 18 | 14 |
| M14 | 2 | 18 | 24 |