

## ZEMNÍ VRUT U

### Provedení

- > Materiál: ocel S235JR dle EN 10025
- > Ochrana proti korozi: žárový zinek
- > Profil: tl. plechu 2 mm
- > Montážní otvory:  $\varnothing 18$  mm
- > Otvory:  $\varnothing 11$  mm

### Použití

- > Kotvení centricky tlačných sloupků k vodorovnému zeminovému podkladu.

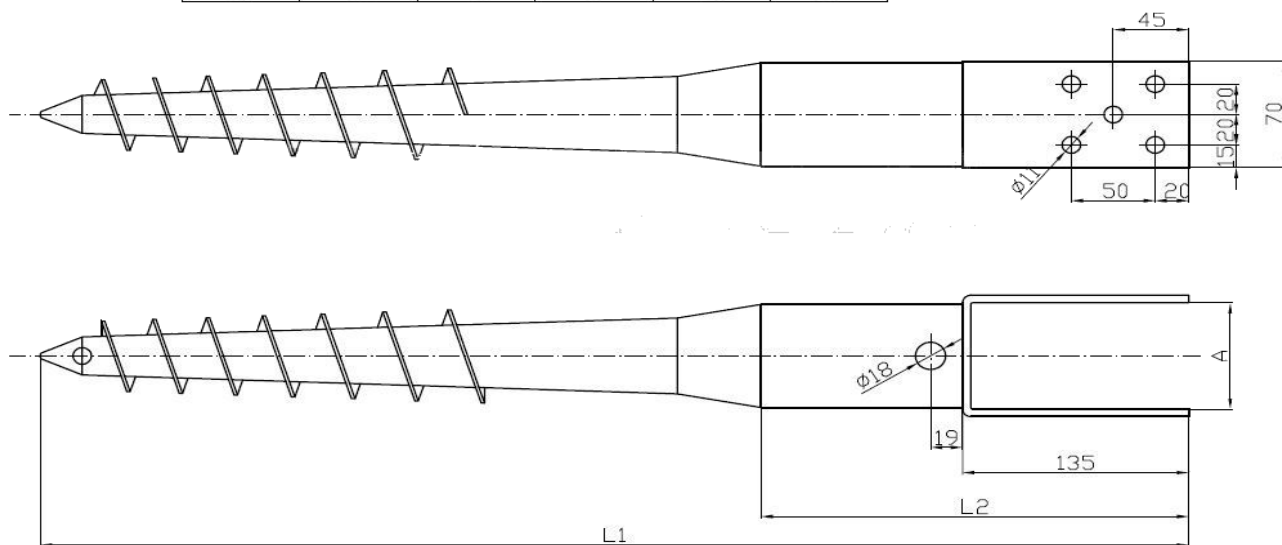
### Přednosti

- > Snadná aplikace pomocí ručního zařízení přímo do zeminového podkladu.
- > Bezpečné a rychlé upevnění.



### Rozměry

ROZMĚR	81VU1	81VU2	81VU3	81VU4	81VU5
L1	685	900	900	1000	1000
L2	265	480	480	570	570
A	70	80	90	100	120



## Únosnost

> Celkovou únosnost určuje hlouka zašroubování a únosnost zeminy.

## Instalace

- > Příslušenství: montážní (zavrtávací) tyč 450mm
- > Vrut pomocí montážní tyče zavrtáme do země
- > Připevnění trámu pomocí svorníků M10 a vrutů
- > Dodání bez montážní tyče - nutné objednat zvlášť ( kód 81VT1)

