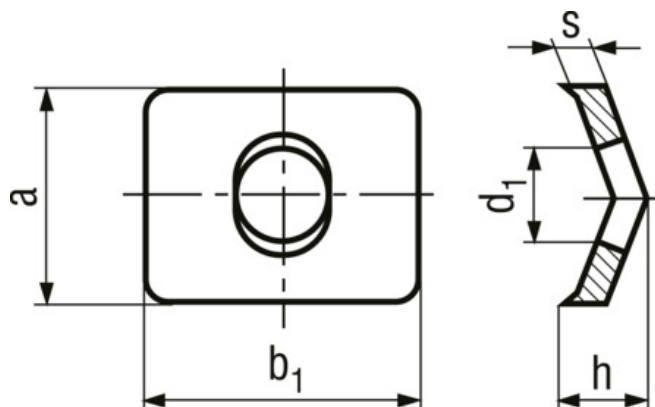


Přichytné podložky

BN 808



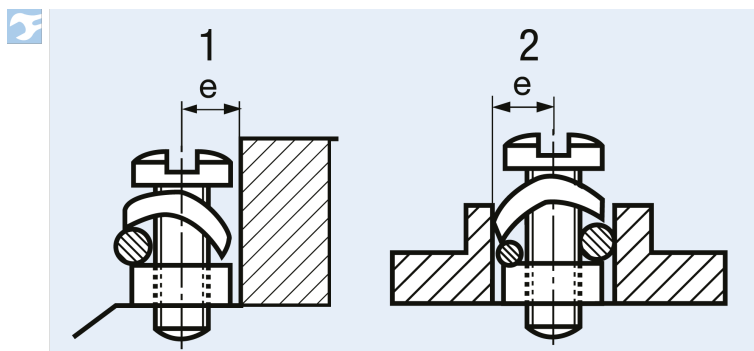
Norma **DIN 46288 B,**

Materiál Pružinová ocel

Povrchová úprava černý

Poznámka k montáži
 1: spoj s jedním nebo dvěma stejnými vodiči
 2: spoj se dvěma rozdílnými vodiči

Ilustrace poznámka k montáži



Rozměr	d1	a	b1	h	s	pro závit	for 1 or 2 identical terminals/wires	pro 2 různé konektory/vodiče	e min.
3	3,2	6	7	2,5	1,2	M3	0,75-1,5 mm ²	0,75-1,5 mm ²	3,1
3,5	3,7	7	8,5	3	1,4	M3,5	1-2,5 mm ²	1-2,5 mm ²	3,7
4	4,3	8	10	3	1,5	M4	1,5-4 mm ²	1,5-4 mm ²	4,4
5	5,3	11,5	14	4,2	1,7	M5	2,5-10 mm ²	2,5-10 mm ²	6,3
6	6,4	18,5	20	6,2	2,5	M6	6-25 mm ²	6-10 10-25 mm ²	7,8